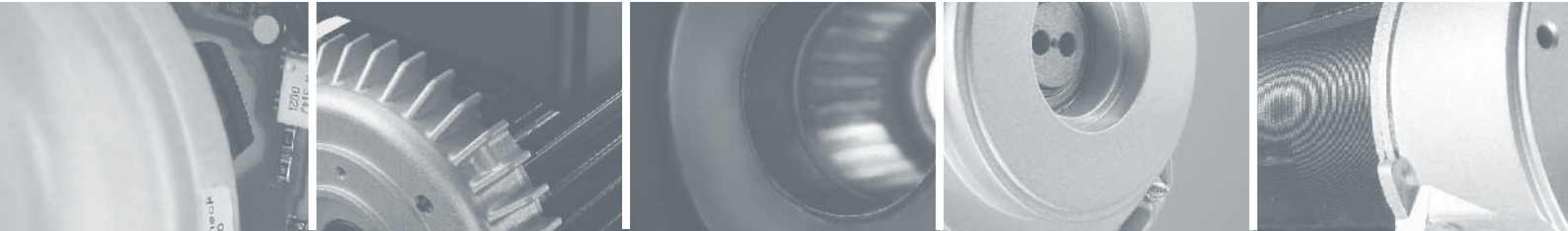




# hamotic compact Datenblatt



## Technische Daten

**Drehstrommotoren – Bemessungsspannung 400 V, 50 Hz, Ströme und Drehzahlen gelten bei Ölviskosität von 40 mm<sup>2</sup>/sec**

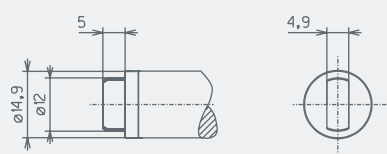
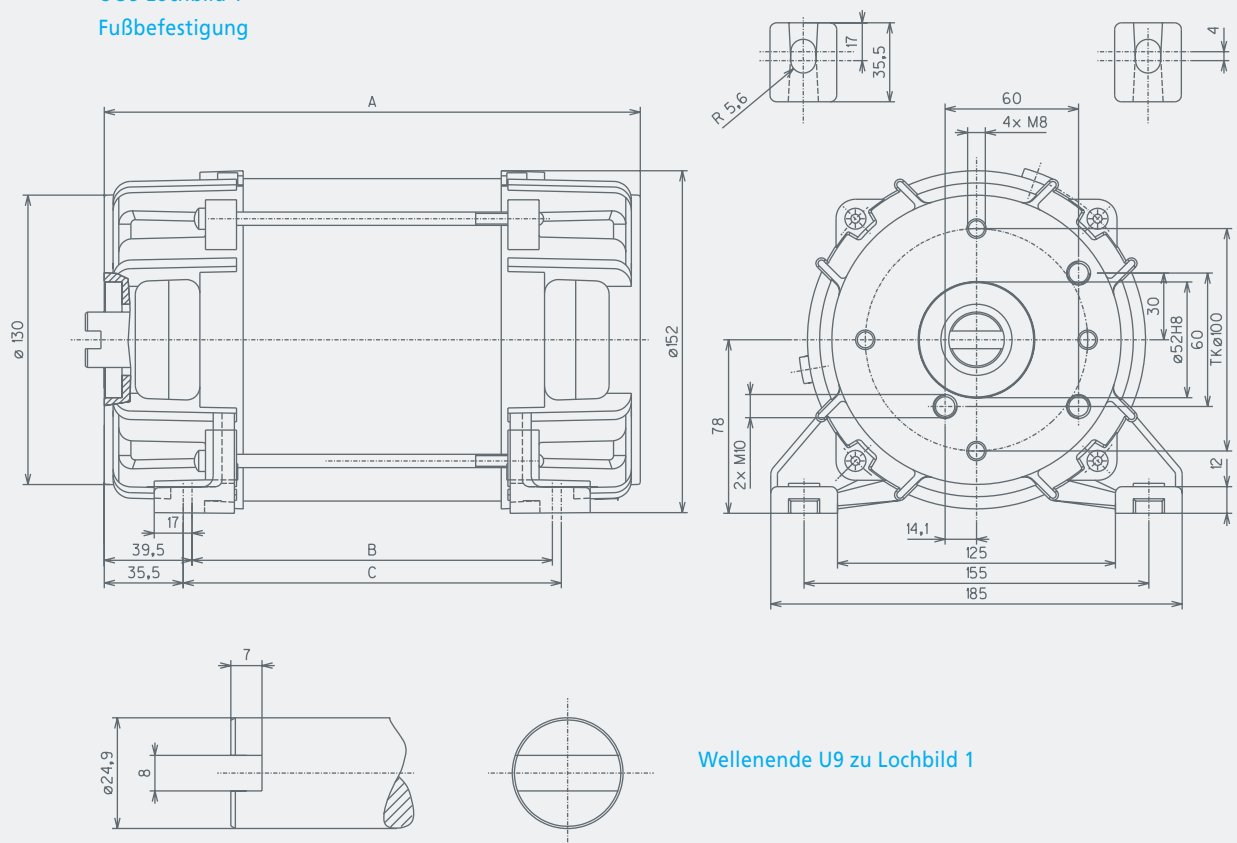
Drehstrom-Unterölmotoren 3-phasig, 2-polig							
Leistung P2	Betriebsart	Typ	Drehzahl	Bemessungsstrom	Bemessungsmoment	Wirkungsgrad	Trägheitsmoment
[kW]			[1/min]	[A]	[Nm]	[%]	[kgm <sup>2</sup> ]
0,55	S3-20%	UO7D2	2750	1,5	1,9	71	0,0004
0,75	S3-20%	UO7F2	2750	2,2	2,6	72	0,0005
1,1	S3-20%	UO7G2	2750	2,5	3,75	73	0,0006
1,5	S3-20%	UO7H2	2750	3,5	5,1	76	0,0007
2,2	S3-20%	UO7I2	2750	5,0	7,6	81	0,0099
3,0	S3-20%	UO7K2	2750	6,8	10,2	81	0,0012
3,7	S3-20%	UO7L2	2750	8,4	13,6	77	0,0139
3,0	S3-20%	UO9K2	2800	6,5	10,2	81	0,0016
4,0	S3-20%	UO9L2	2800	8,7	13,6	81	0,0022
5,5	S3-20%	UO9M2	2800	11,7	18,8	83	0,0029

**Drehstrommotoren – Bemessungsspannung 400 V, 50 Hz, Ströme und Drehzahlen gelten bei Ölviskosität von 40 mm<sup>2</sup>/sec**

Drehstrom-Unterölmotoren 3-phasig, 4-polig							
Leistung P2	Betriebsart	Typ	Drehzahl	Bemessungsstrom	Bemessungsmoment	Wirkungsgrad	Trägheitsmoment
[kW]			[1/min]	[A]	[Nm]	[%]	[kgm <sup>2</sup> ]
0,55	S3-20%	UO7D4	1350	1,6	4,0	68	0,0009
0,75	S3-20%	UO7F4	1350	2,1	5,2	69	0,0011
1,1	S3-20%	UO7G4	1350	3,5	7,8	70	0,0013
1,5	S3-20%	UO7H4	1350	4,1	10,6	72	0,0015
2,2	S3-20%	UO7I4	1350	7,0	15,4	73	0,0022
2,2	S3-20%	UO9I4	1350	5,0	15,6	73	0,0003
3,0	S3-20%	UO9K4	1350	7,0	21,1	74	0,0036
4,0	S3-20%	UO9L4	1350	9,5	27,9	76	0,0048
5,5	S3-20%	UO9M4	1350	13,0	38,3	80	0,0060



UO9 Lochbild 1  
Fußbefestigung



Wellenende U9 zu Lochbild 2  
Nur bis 15,6 Nm Drehmoment möglich

UO9 Lochbild 2  
Fußbefestigung

