

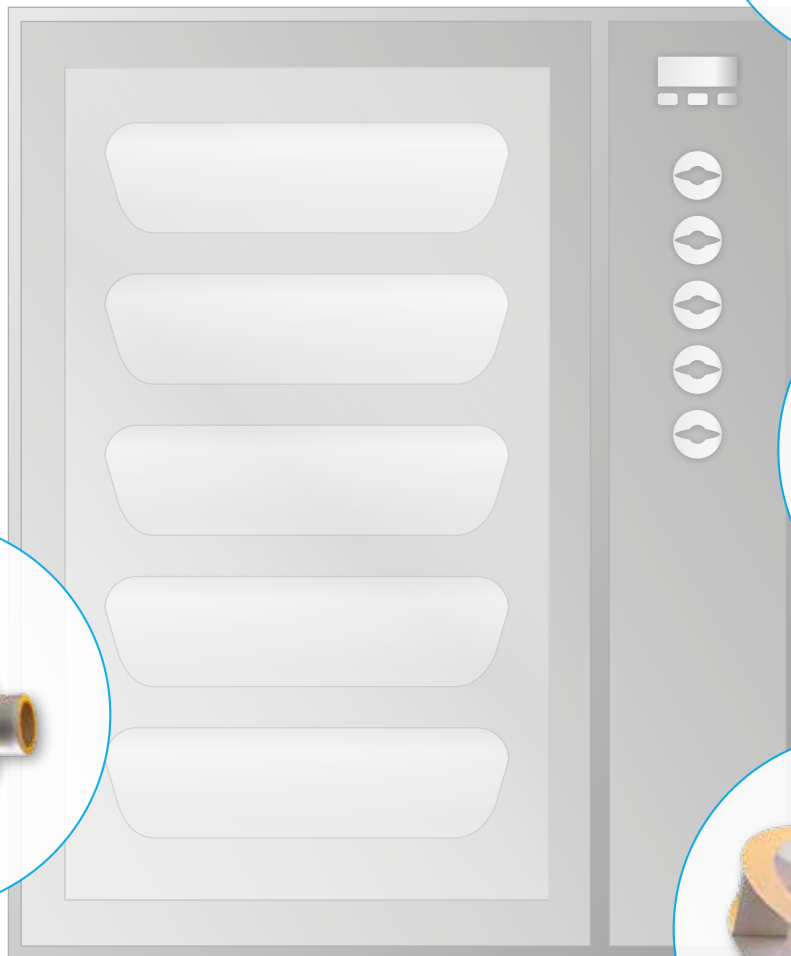
HEISSLUFTANWENDUNGEN

haventic · hatronic · haflowtic



Ihr System-Partner für Heißluftanwendungen

HANNING inside – diese Aussage gilt heute für tausende Heißluftöfen weltweit. Die Gründe: Wir entwickeln nicht nur leistungsstarke Antriebskomponenten, sondern individuell auf Ihre technischen Anforderungen abgestimmte Komplettlösungen. Das macht uns zu Ihrem System-Partner und Innovationstreiber für alle Heißluftanwendungen. Ein weiterer Beweis dafür ist unser hatronic compact Frequenzumrichter (HAI) mit Verschmutzungsgrad III.





moving ideas

Leben ist Bewegung – und die bringen wir seit mehr als 75 Jahren in die Produkte unserer Kunden. Unter dem Motto „moving ideas“ entwickeln die HANNING ELEKTRO-WERKE Antriebsideen und produzieren passgenaue Lösungen, die Sie im Wettbewerb weiter voranbringen. Das ist unser Leistungsversprechen als einer der weltweit führenden Hersteller von elektrischen und elektronischen Antriebssystemen und -komponenten.

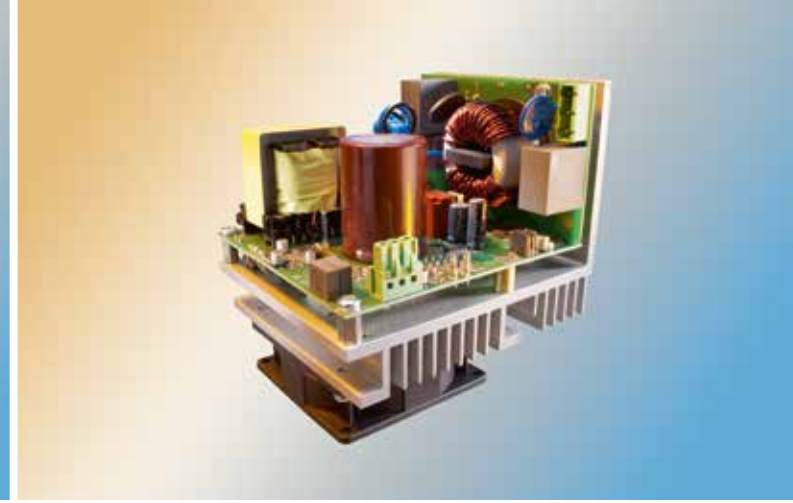
Als Systemanbieter denken wir weit über den Tellerrand hinaus und entwickeln passgenaue Branchenlösungen – beispielsweise für Hersteller von gewerblichen Backöfen und Kombidämpfern. Wir kennen den Markt, verstehen Ihre Anforderungen und setzen sie individuell um. Ob Lüfterantrieb, Umwälz- und Entleerungspumpe oder elektronische Steuereinheit: Bei uns bekommen Sie alles aus einer Hand, perfekt aufeinander abgestimmt und in Lebensdauer, Temperatur- und Chemikalienbeständigkeit auf Ihre Heißluftanwendung ausgelegt.

moving ideas – typisch HANNING. Sehen Sie selbst!



haventic Lüfterantriebe

Bei uns finden Sie für jede Anforderung den passenden Heißluftantrieb.



Kompakt und energieeffizient

Der neue **haventic varicon** EC-Lüftermotor mit integriertem Frequenzumrichter setzt neue Branchenstandards. Er steht für innovative Synchron-Technologie mit höchstem Wirkungsgrad und einer extrem kompakten Bauform.

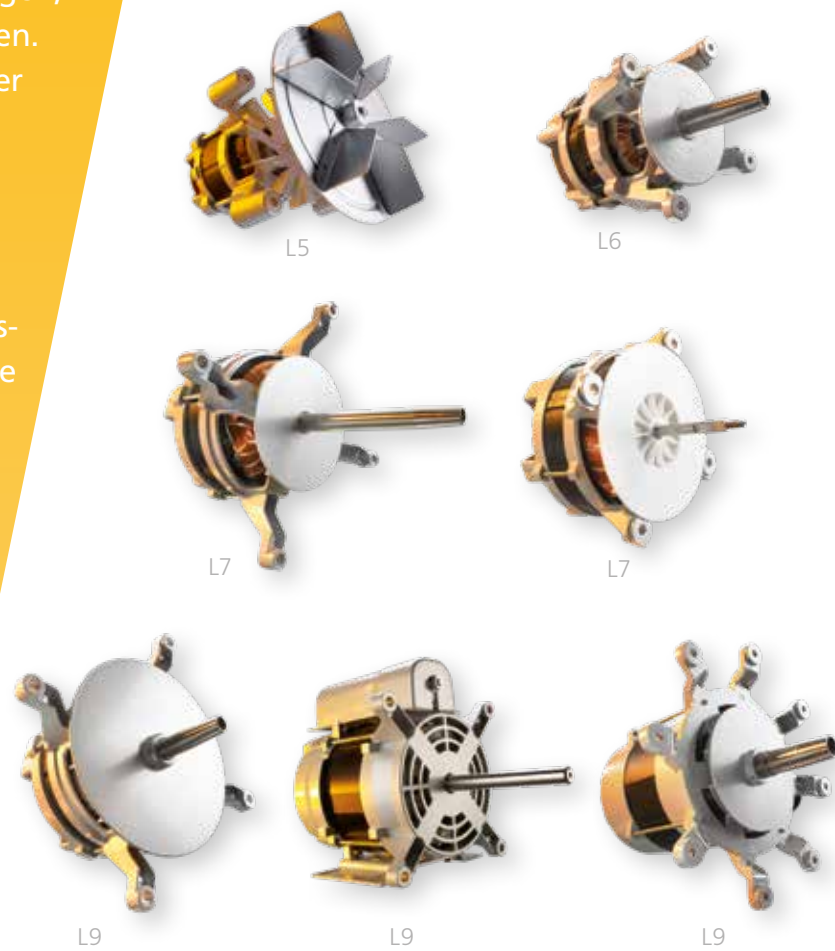


2-in-1 – das Spülsystem der Zukunft

Selbstreinigende Öfen sind technisch komplex und erfordern ein perfektes Zusammenspiel von Umwälz- und Entleerungspumpe. Wer dies von Haus aus garantieren will, muss beide Einheiten zu einem System kombinieren – so wie HANNING.



Ob in Synchron- oder Asynchroneausführung, speziell gekapselt, einbaufertig mit integrierter Ofenrückwand oder in verschiedenen Spannungsvarianten für Ihre Märkte in Übersee: Wir haben die richtige Lösung oder passen sie individuell an Ihre Anforderungen an.



Verschiedene Sonderausführungen in den Größen L5 bis L9.

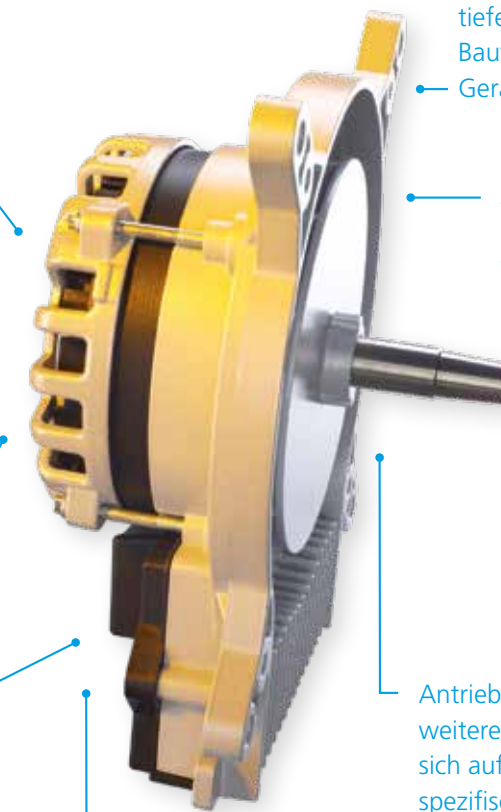
Die Montage vieler Einzelkomponenten kostet Zeit und wertvollen Nutzraum. Mit dem **haventic varicon** Lüftermotor sparen Sie beides. Denn bei ihm ist die Elektronik

bereits integriert, komplett für Ihre Anwendung parametrierbar und einbaufertig angeschlossen. Dabei sieht man ihm diese Technik-Fülle äußerlich gar nicht an – im Gegenteil.

Vielseitig dank des großen Drehzahlstellbereichs von 400 bis 7.000 rpm und einer Wellenleistung von 220 bis 450 W

Für Umgebungstemperaturen bis 70°C und hohe Luftfeuchtigkeit bestens geeignet

Minimaler Montageaufwand durch integrierte Elektronik, vielfältige Ansteuermöglichkeiten über Bussysteme (CAN oder Modbus) sowie über digitale und analoge I/O's



Extrem kompakt mit Einbautiefen von 83 bis 103 mm. Bauform wird variabel auf die Geräteform abgestimmt

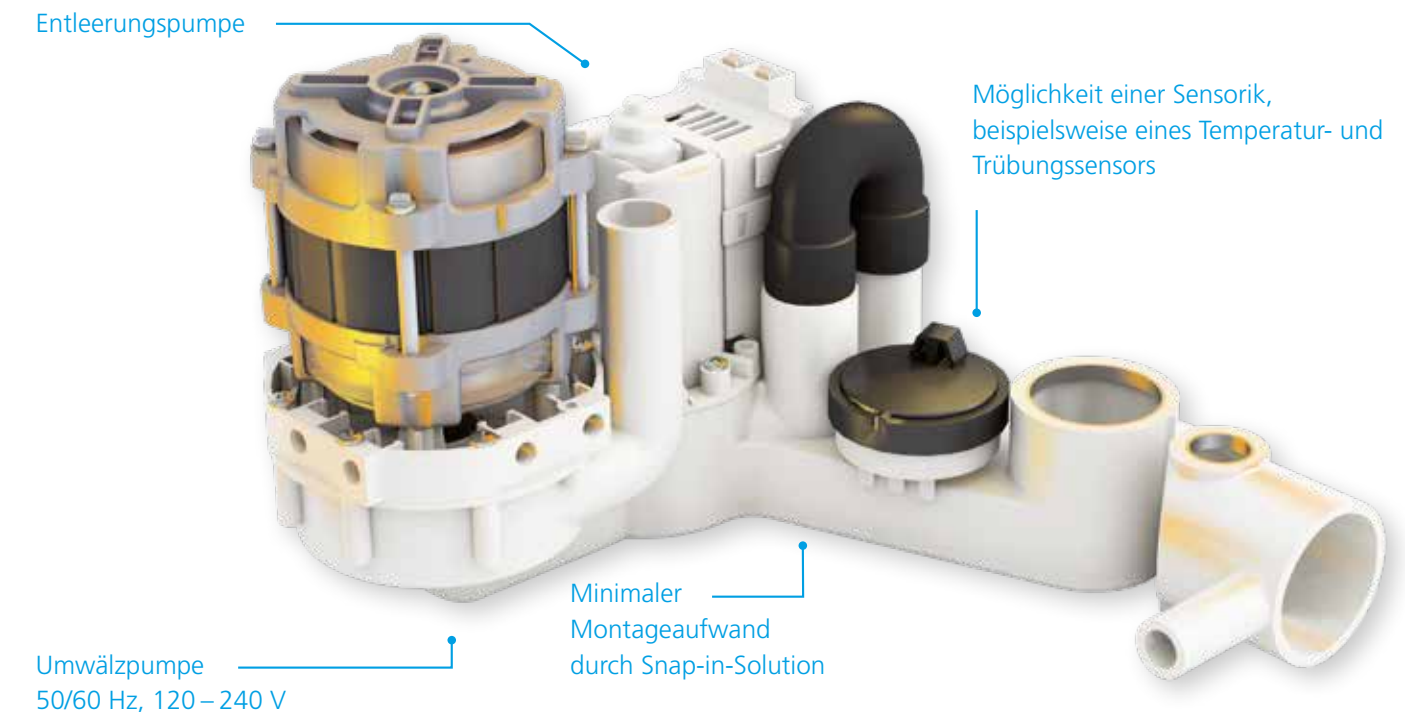
Je nach Bedarf mit integrierter Statusabfrage von Motortemperatur, Drehzahl, Drehmoment, Sensorik etc.

Antrieb, Elektronik und weitere Komponenten lassen sich auf Wunsch kundenspezifisch auslegen

Weltweit einsetzbar mit unserer Netzversorgungseinheit 50/60 Hz, 100–240 V, dadurch ist eine drastische Variantenreduzierung möglich

Wie lässt sich sicherstellen, dass alle Pumpen und die Sensorik eines selbstreinigenden Ofens reibungslos zusammenarbeiten? Die Antwort von HANNING:

mit einer Lösung, die alle Einzelkomponenten schon in der Entwicklung zu einem System verbindet. Wir stimmen das System exakt auf Ihre Anforderungen ab.



Umwälzpumpe 50/60 Hz, 120–240 V

Minimaler Montageaufwand durch Snap-in-Solution

Möglichkeit einer Sensorik, beispielsweise eines Temperatur- und Trübungssensors

Weitere Infos finden Sie in unseren Broschüren **haflowtic**, **hatronic** oder **haventic**.

„Es geht immer noch besser“ lautet die Devise der HANNING ELEKTRO-WERKE. In diesem Sinne stimmen wir unsere Antriebe individuell auf Ihre Anwendung ab, führen Optimierungsmessungen durch, sorgen für die gewünschten Approbationen und vieles mehr. Das macht uns zu Ihrem Entwicklungspartner Nummer 1 für Heißluftanwendungen.



HANNING

moving ■■■ ideas

HANNING ELEKTRO-WERKE GmbH & Co. KG
Holter Straße 90, D-33813 Oerlinghausen

Tel +49 (5202) 707-0 · Fax +49 (5202) 707-301
info@hanning-hew.com · www.hanning-hew.com



HANNING ELEKTRO-WERKE GmbH & Co. KG
Binning 5, D-17367 Eggesin

HANNING MOTORS ROMANIA SRL
Strada Petre Carp Nr. 19, Judetul Bihor
410603 Oradea, Rumänien
info@hanning-hmr.com

HANNING MOTORS INDIA Pvt. Ltd.
Plot No. 80-82 / 1+2, Alindra-Manjusar GIDC, Tal.: Savli
Dist.: Vadodara 391775, Gujarat, Indien
info@hanning-hmi.com