

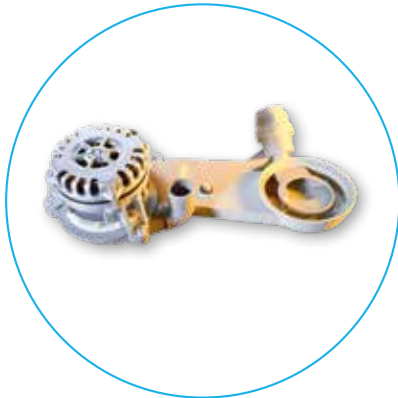
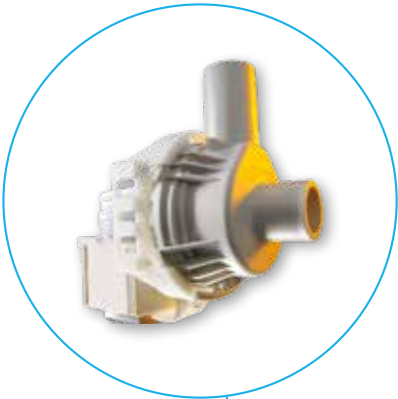
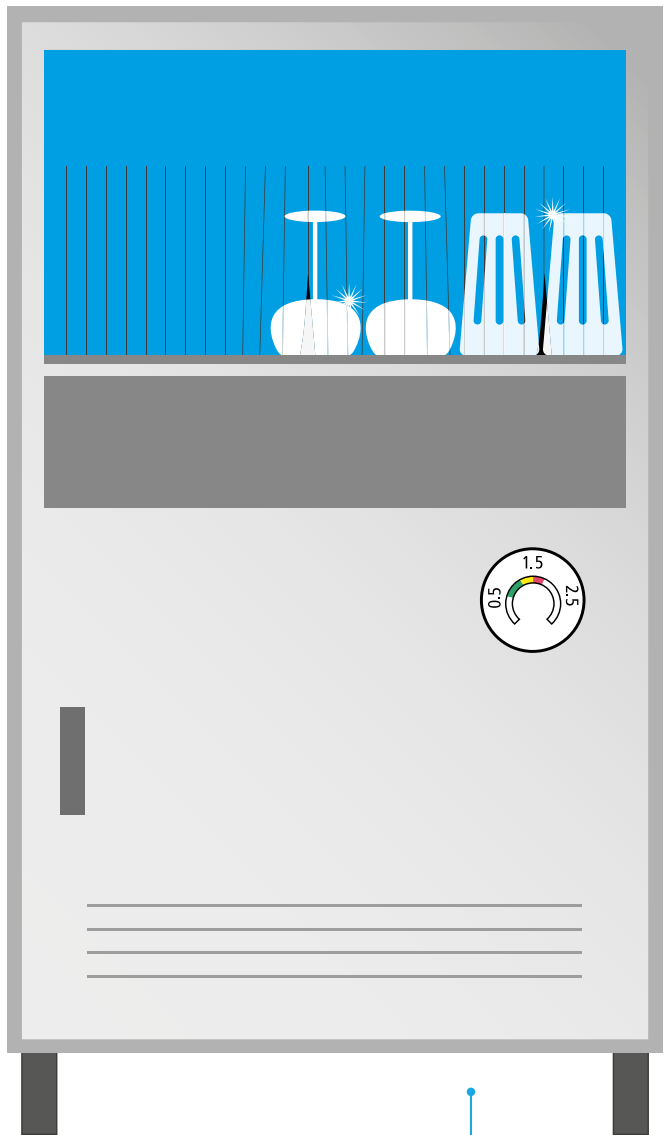
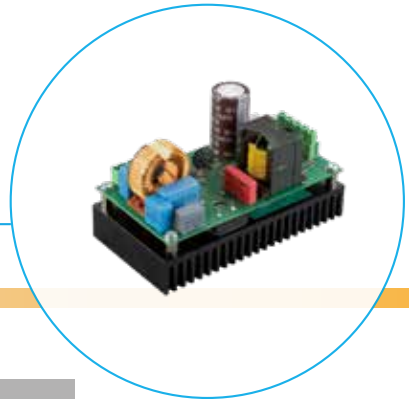
INDUSTRIELLES SPÜLEN

haflowtic · hatronic



Ihr Systempartner für industrielles Spülen

HANNING inside – diese Aussage gilt heute weltweit für Spülsysteme aller Art. Die Gründe: Wir entwickeln nicht nur leistungsstarke und effiziente Pumpen, sondern individuell auf Ihre technischen Anforderungen abgestimmte Komplettlösungen. So können Sie auf uns als Ihr System-Partner und Innovationstreiber für alle Reinigungsanwendungen zählen.





moving ideas

Leben ist Bewegung – und die bringen wir seit mehr als 75 Jahren in die Produkte unserer Kunden. Unter dem Motto „moving ideas“ entwickeln die HANNING ELEKTRO-WERKE Antriebsideen und produzieren passgenaue Lösungen, die Sie im Wettbewerb weiter voranbringen. Das ist unser Leistungsversprechen als einer der weltweit führenden Hersteller von elektrischen und elektronischen Antriebssystemen und -komponenten.

Als Systemanbieter denken wir weit über den Tellerrand hinaus und entwickeln passgenaue Branchenlösungen – beispielsweise für Hersteller von industriellen Geschirrspülern oder medizintechnischen Reinigungssystemen. Wir kennen die Märkte und setzen Ihre Anforderungen individuell um. Ob Umwälz- und Entleerungspumpe oder Komplettsystem: Bei uns bekommen Sie alles aus einer Hand, perfekt aufeinander abgestimmt und in Temperatur-, Chemikalienbeständigkeit und Energieeffizienz auf Ihre Reinigungsanwendung ausgelegt.

moving ideas – typisch HANNING. Sehen Sie selbst!

Verschiedene Sonderausführungen wie Rechts- oder Linkslauf sowie mit oder ohne Gehäuse sind möglich.



Ob in Synchron- oder Asynchronausführung, speziell gekapselt, einbaufertig mit Montageplatte oder in verschiedenen Spannungsvarianten für Ihre Märkte in Übersee: Wir haben die richtige Lösung oder passen sie individuell an Ihre Anforderungen an.

haflowtic Pumpensysteme

Bei uns finden Sie für jede Anforderung das passende Pumpensystem.

Kompakt und energieeffizient

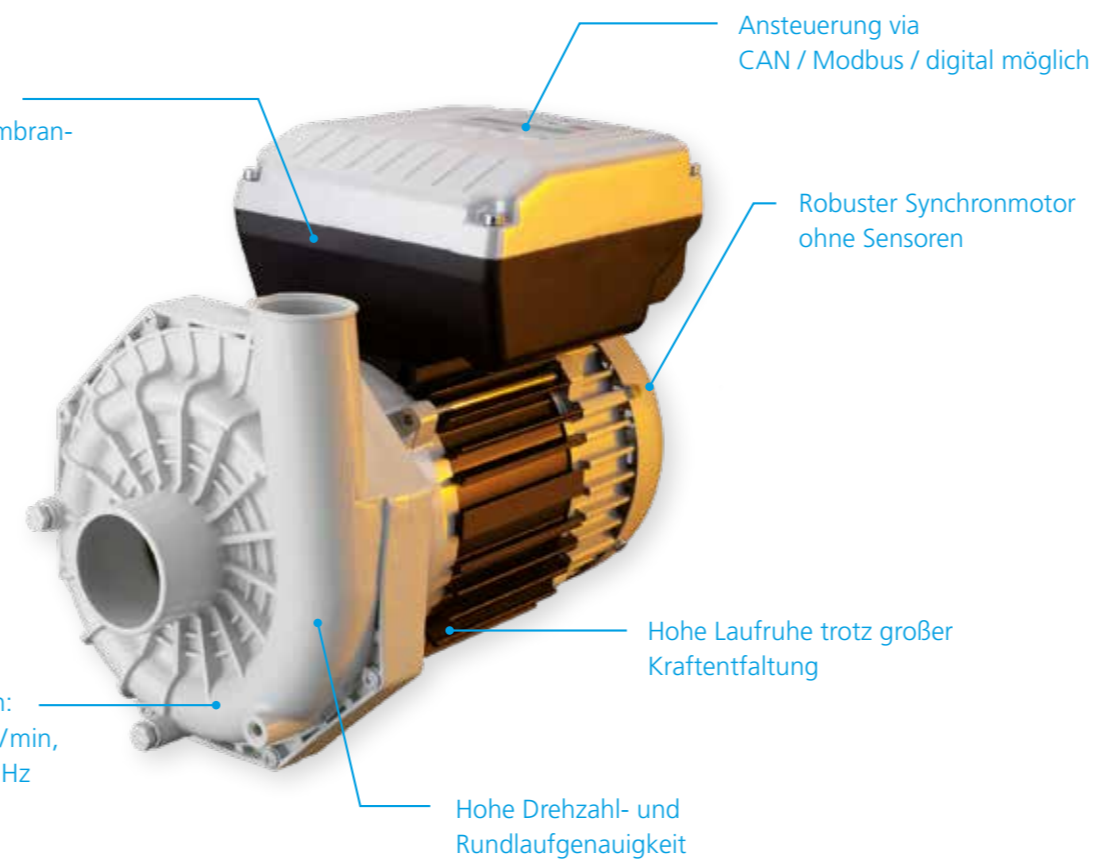
Die Umwälzpumpe **haflowtic varicon** PSE 60 setzt neue Branchenstandards. Dafür sorgen der integrierte Frequenzumrichter, die innovative Synchrontechnologie mit höchstem Wirkungsgrad und eine extrem kompakte Bauform.

Kraftvoll, kompakt und äußerst effizient: Die Umwälzpumpe **haflowtic varicon** PSE 60 erfüllt höchste Anforderungen auf kleinstem Raum – und das trotz komplett integrierter Elektronik. Damit der Antrieb exakt zu Ihrer Anwendung

passt und das Leistungspotenzial komplett ausschöpft, stimmen wir ihn individuell auf Ihr Gesamtsystem ab. Das ist Perfektion à la HANNING.

Kundenspezifischer Frequenzumrichter mit optionalem Membranbedienfeld

Technische Eigenschaften: max. 1,5 bar, max. 600 l/min, 100–240 V, 50 bzw. 60 Hz

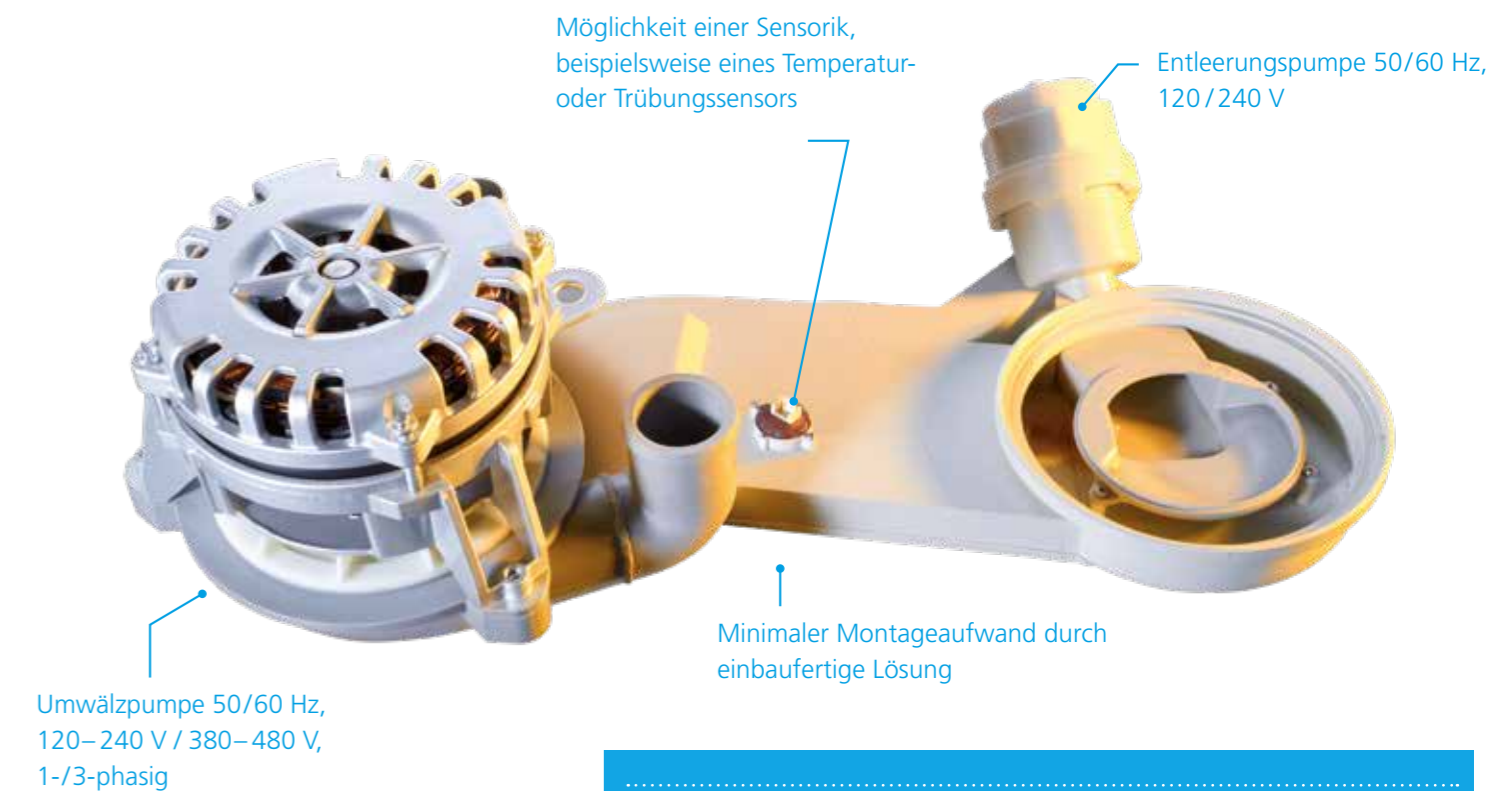


Alles in Einem – das Reinigungssystem der Zukunft

Effizient ist, wenn Sie mit jedem einzelnen Antriebssystem Zeit, Geld und Logistikkosten sparen. Deshalb entwickeln wir montagefertige und auf Ihr Produktkonzept abgestimmte Lösungen, die schon heute die Anforderungen von morgen erfüllen. Einfach auspacken, einbauen, fertig!

Wie lässt sich sicherstellen, dass alle Pumpen und die Sensorik eines Reinigungssystems reibungslos zusammenarbeiten? Die Antwort von HANNING:

mit einer Lösung, die alle Einzelkomponenten schon in der Entwicklung zu einem System verbindet. Wir stimmen das System exakt auf Ihre Anforderungen ab.



Weitere Infos finden Sie in unseren Broschüren **haflowtic** und **hatronic**.

„Es geht immer noch besser“ lautet die Devise der HANNING ELEKTRO-WERKE. In diesem Sinne stimmen wir unsere Antriebe individuell auf Ihre Anwendung ab, führen Optimierungsmessungen in Ihren Applikationen durch, sorgen für die gewünschten Applikationen und vieles mehr. Das macht uns zu Ihrem Entwicklungspartner Nummer 1 für Reinigungssysteme.



HANNING

moving ■■■ ideas

HANNING ELEKTRO-WERKE GmbH & Co. KG
Holter Straße 90, D-33813 Oerlinghausen

Tel +49 (5202) 707-0 · Fax +49 (5202) 707-301
info@hanning-hew.com · www.hanning-hew.com



HANNING ELEKTRO-WERKE GmbH & Co. KG
Binning 5, D-17367 Eggesin

HANNING MOTORS ROMANIA SRL
Strada Petre Carp Nr. 19, Judetul Bihor
410603 Oradea, Rumänien
info@hanning-hmr.com

HANNING MOTORS INDIA Pvt. Ltd.
Plot No. 80-82 / 1+2, Alindra-Manjusar GIDC, Tal.: Savli
Dist.: Vadodara 391775, Gujarat, Indien
info@hanning-hmi.com